

**CERTUSS**  
Парогенераторы

Наша остальная  
программа поставки

Парогенераторы **CERTUSS**  
Типовой ряд Universal

| Типо-размер | Производ по пару кг/ч | Топка                                 |
|-------------|-----------------------|---------------------------------------|
| 5           | 700 - 850             | Жидкое топливо, газ или комбинация их |
| 6           | 1000 - 1300           |                                       |
| 7           | 1500 - 2000           |                                       |

Парогенераторы **CERTUSS**  
Электроды

| Тип      | Производ по пару кг/ч | Обогрев   |
|----------|-----------------------|-----------|
| E 6 - 72 | 8 - 97                | электрич. |
| E 100    | 135 - 160             |           |



**Junior SC**  
Производительность по  
пару 80 - 600 кг/ч

**CERTUSS PARCOVAP®**  
Системы рекуперации тепла  
конденсата

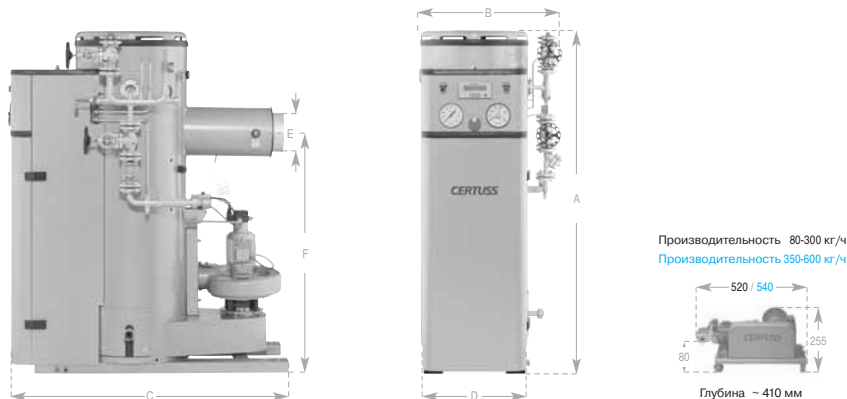


**CERTUSS** Установка  
комплектного снабжения  
парогенераторов CVE



**CERTUSS** Установка  
водоподготовки





## Преимущества нашего оборудования

- Небольшая занимаемая площадь
- Возможна установка в рабочих помещениях, фундамент не требуется
- Прочная сплошная конструкция из стали
- Патентованное воздушное охлаждение в двойной рубашке, без изоляционных материалов
- Засасывание воздуха сверху - отсасывание теплого воздуха из котельной, пыль с пола не поднимается.
- Интегрированная система горелок CERTUSS с небольшой эмиссией вредных веществ
- Экономящее энергию, быстрое согласование с потребностью в паре, практически без потерь на излучения
- Глушение шума и вибрации, упругая установка агрегатов
- Вертикальная навеска системы отопления в центре, без растяжения, с выпуском шлама в самой низкой точке
- Заменяемая зона испарения
- При необходимости простая и быстрая очистка системы отопления без демонтажа
- Эксплуатация без вмешательства оператора
- По запросу полный или частичный монтаж
- Простое техобслуживание, также силами эксплуатационника
- Техобслуживание и снабжение запчастями оправдывают репутацию фирмы образцового сервиса

## Технические данные

| Типоразмер | Мощности          |                 |                  | Ступени | Давления                               |   | Расход                   |                   |                 | Размеры (~ мм) |          |           |           | Масса, кг | Подключения |                              |                     |                   |               |               |                |         |
|------------|-------------------|-----------------|------------------|---------|--|---|--------------------------|-------------------|-----------------|----------------|----------|-----------|-----------|-----------|-------------|------------------------------|---------------------|-------------------|---------------|---------------|----------------|---------|
|            | Паро-произв. кг/ч | Тепл. мощн. кВт | Ном. нагр-ка кВт |         | Раб. давл. макс. МПа (бар)             | Доп. макс. давление МПа (бар)           | Жидкое топливо (EL) кг/ч | Природ. газа м³/ч | Сжиж. газа м³/ч | Высота А       | Ширина В | Глубина С | Ø котла D |           | Ø трубы E   | Высота до центра дым. газа F | Электро-энергии кВт | Жидкое топливо Ду | Прир. газа Ду | Сжиж. газа Ду | Питат. воды Ду | Пара Ду |
| 1          | 80                | 53              | 58               | 1       | 0,8-1,4-2,2-2,9<br>(8-14-22-29)        | 1,0-1,6-2,5-3,2<br>(10-16-25-32)        | 4,9                      | 5,8               | 2,2             | 1500           | 650      | 1210      | 500       | 180       | 1050        | 320                          | 1,75                | 3/8"              | 20            | 20            | 1 1/4"         | 15      |
|            | 120               | 79              | 87               |         |  |   | 7,4                      | 8,7               | 3,4             |                |          |           |           |           |             |                              |                     |                   |               |               |                |         |
| 2          | 150               | 99              | 109              | 1       | 0,8-1,4-2,2-2,9<br>(8-14-22-29)        | 1,0-1,6-2,5-3,2<br>(10-16-25-32)        | 9,2                      | 10,9              | 4,2             | 1580           | 725      | 1375      | 560       | 200       | 1120        | 420                          | 1,9                 | 3/8"              | 32            | 20            | 1 1/4"         | 20      |
|            | 200               | 131             | 145              |         |  |   | 12,3                     | 14,5              | 5,6             |                |          |           |           |           |             |                              |                     |                   |               |               |                |         |
| 3          | 250               | 164             | 182              | 1       | 0,8-1,4-2,2-2,9<br>(8-14-22-29)        | 1,0-1,6-2,5-3,2<br>(10-16-25-32)        | 15,3                     | 18,2              | 7,1             | 1850           | 805      | 1510      | 640       | 250       | 1360        | 520                          | 2,0                 | 3/8"              | 40            | 20            | 1 1/4"         | 25      |
|            | 300               | 196             | 218              |         |  |   | 18,4                     | 21,8              | 8,4             |                |          |           |           |           |             |                              |                     |                   |               |               |                |         |
|            | 350               | 230             | 255              |         |  |   | 21,5                     | 25,5              | 9,9             |                |          |           |           |           |             |                              |                     |                   |               |               |                |         |
| 4          | 400               | 262             | 291              | 2       | 0,8-1,4-1,8-2,2-2,9<br>(8-14-18-22-29) | 1,0-1,6-2,0-2,5-3,2<br>(10-16-20-25-32) | 30,6                     | 36,4              | 14,1            | 1980           | 870      | 1630      | 700       | 250       | 1460        | 950                          | 4,0                 | 3/8"              | 50            | 25            | 1 1/4"         | 32      |
|            | 500               | 328             | 364              |         |  |   | 36,8                     | 43,6              | 16,9            |                |          |           |           |           |             |                              |                     |                   |               |               |                |         |
| 600        | 393               | 436             |                  |         |  |   |                          |                   |                 |                |          |           |           |           |             |                              |                     |                   |               |               |                |         |

База расчета: природный газ на 10 кВт/нм³ - 8600 ккал/нм³, сжиженный газ на 25,8 кВт/нм³ - 22200 ккал/нм³. Размеры и весовые показатели округлены. Боковую арматуру можно снять для транспортировки в здание. **Поставка в сборе с водяным насосом.** Данные по производительности даны в расчете на температуру питательной воды 100°C и избыточное давление пара 1 МПа (10 бар). Типоразмер 4 может поставляться также с комбинированной горелкой, работающей на жидком топливе / природном газе. Горелки CERTUSS с возвратом дымового газа (снижение выброса NOx) в качестве опции.

Права на технические изменения оставляем за собой.

### Паровые генераторы CERTUSS в семи типоразмерах, для любой потребности Топка жидким топливом или газом и комбинацией их

Типовой ряд Universal 700 - 2000 кг/ч и электрокотлы 8 - 160 кг/ч

Проспекты по запросу

1 МПа (10 бар) = 145 psi  
10 psi = 0,069 МПа (0,69 бар)

1 кВт = 3413 BTU  
1000 BTU = 0,293 кВт

CERTUSS Dampfautomaten GmbH & Co. KG  
Hafenstraße 65 · 47809 Krefeld  
Telefon +49 (0)2151 578-0 · Telefax +49 (0)2151 578-102  
Internet: www.certuss.com · e-mail: verkauf@certuss.com

**CERTUSS**  
Парогенераторы